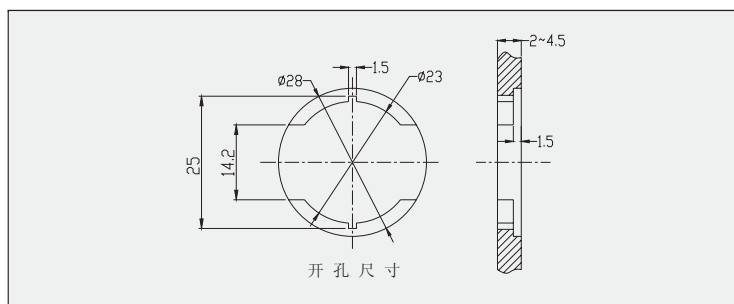
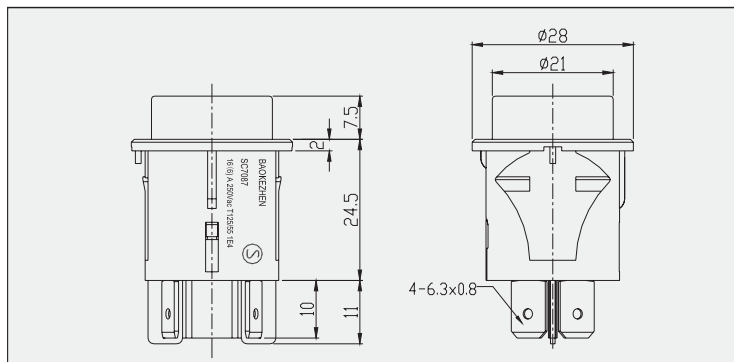


SC7087 按钮开关系列



SC7087-6EBW-20



◆ 产品特点

- 外观独特，可提供不同外形的柄以供选择
- 切换手感好，触头分断迅速
- 进口材质的琴钢线弹簧可以提供足够的接触压力和保证产品的机械寿命
- 提供防水帽以供选择
- 广泛用于蒸汽烫斗等各类电器

◆ 技术参数

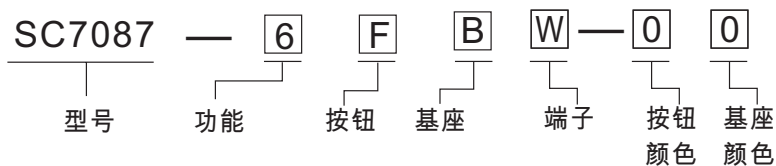
电气参数	16(6)A 250VAC T125/55 1E4
电气寿命	5E4
机械寿命	10E4
接触电阻	≤20mΩ
绝缘阻抗	>100MΩ
耐电压	1500 VAC
耐漏电起痕指数	PTI 175
触点间距	>3mm
防护等级	IP20
周围空气温度	0度...+125度
防火等级	UL94V-0
灼热丝温度	850℃
基座和按钮材质	尼龙/聚碳酸酯
触点材质	银 或 银氧化镉
端子材质	铜合金
端子温升	小于.30度 (UL1054) 小于.55度 (EN61058-1)
端子插拔力	≥96牛顿
安规标志	
本开关适用于II类器具	



防水帽

SC7087 按钮开关系列

◆ 产品型号



功能(1)			电路图	代码
功能				
	1-2 OFF	3-4 OFF		2
	1-2 ON	3-4 ON		6

基座(3)		
序号	示意图	代码
1		A
2		B

按钮(2)		
序号	示意图	代码
1		E
2		F

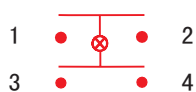
端子(4)		
端子	示意图	代码
快插端子 6.3X0.8mm		W

常用产品型号描述范例

产品型号

SC7087-6FBW

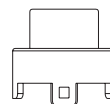
电路图



端子类型

快插端子
6.3X0.8mm

按钮



基座

